

## Εγχειρίδιο Χρήσης

Ευχαριστούμε που αγοράσατε την Ξυλόσομπα για Κάμπινγκ & Σκηνή Loki. Μπορείτε να χρησιμοποιήσετε τη νέα Ξυλόσομπα για Κάμπινγκ & Σκηνή Loki ως μαγειρική εστία ή πηγή θερμότητας. Είμαστε πεπεισμένοι ότι θα απολαύσετε τα εξαιρετικά χαρακτηριστικά που προσφέρει η Ξυλόσομπα για Κάμπινγκ & Σκηνή Loki, γιατί είναι ελαφριά, ανθεκτική και εύκολη στη μεταφορά. Σε μια συμπαγή μορφή, η Ξυλόσομπα για Κάμπινγκ & Σκηνή Loki σας προσφέρει όχι μόνο μια αποτελεσματική συσκευή θέρμανσης, αλλά και έναν άνετο χώρο μαγειρέματος.


### Σημαντικές Οδηγίες

Διαβάστε προσεκτικά αυτό το εγχειρίδιο χρήσης πριν χρησιμοποιήσετε το προϊόν για πρώτη φορά. Ακολουθήστε τις οδηγίες ασφαλείας. Εάν το προϊόν δοθεί σε άλλο άτομο, αυτό το εγχειρίδιο χρήσης πρέπει επίσης να δοθεί σε αυτό το άτομο.

### Περιγραφή Προϊόντος

Σχεδιασμένη για το δρόμο: Η Ξυλόσομπα για Κάμπινγκ & Σκηνή Loki συνδυάζει άψογα το μελετημένο σχεδιασμό και την κατάλληλη κατασκευή. Είτε έξω για το μαγείρεμα είτε στη σκηνή ως πηγή θερμότητας - η Ξυλόσομπα για Κάμπινγκ & Σκηνή Loki είναι το ιδανικό συμπλήρωμα για την ύπαιθρο. Εκτός από την ευχάριστη ζεστασιά, η οποία χρησιμοποιείται βέλτιστα χάρη στον προστατευμένο θάλαμο καύσης, η Ξυλόσομπα για Κάμπινγκ & Σκηνή Loki προσφέρει μια γενναιόδωρη και ευπροσάρμοστη επιφάνεια μαγειρέματος. Η έξυπνη κατασκευή καθιστά δυνατή τη συσκευασία της Ξυλόσομπα για Κάμπινγκ & Σκηνή Loki και τη μεταφορά της με συμπαγή τρόπο.

### Οδηγίες Ασφαλείας

 Χρησιμοποιήστε την Ξυλόσομπα για Κάμπινγκ & Σκηνή Loki μόνο μέσα σε σκηνές ανθεκτικές στην θερμότητα, σε ινδιάνικες σκηνές (teepee - teepee - tipi) ή σε παραδοσιακές σκηνές νομάδων (yurt). Μην την χρησιμοποιείτε σε εσωτερικούς χώρους χωρίς επαρκή εξαερισμό. Υπάρχει κίνδυνος πυρκαγιάς και κίνδυνος ασφυξίας.

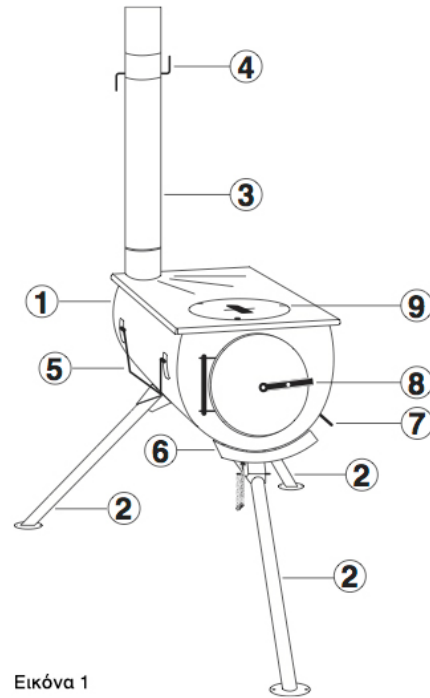
- Τηρήστε τους κανονισμούς πυρασφάλειας. Δώστε προσοχή στη φυτική και ζωική ζωή και στα φυσικά καταφύγια όταν ξεκινάτε μια φωτιά σε εξωτερικούς χώρους.
- Προσοχή! Η Ξυλόσομπα για Κάμπινγκ & Σκηνή Loki και όλα τα μέρη της μπορούν να γίνουν πολύ καυτά όταν χρησιμοποιούνται. Ανοίξτε και κλείστε την πόρτα μόνο με πυρίμαχα γάντια.

- Όταν αφαιρεθεί η αποσπώμενη πλάκα μαγειρέματος, μπορούν να διαφύγουν φλόγες από το άνοιγμα. Επομένως, τα παιδιά και τα ζώα δεν πρέπει ποτέ να επιτρέπονται κοντά στην Ξυλόσομπα για Κάμπινγκ & Σκηνή Loki.
- Μην αφήνετε την Ξυλόσομπα για Κάμπινγκ & Σκηνή Loki αφύλακτη κατά τη διάρκεια της χρήσης της. Βεβαιωθείτε ότι η φωτιά έχει σταματήσει να καίει πριν πάτε για ύπνο.
- Διατηρείτε απόσταση ασφαλείας από εύφλεκτα και ευαίσθητα στη θερμότητα αντικείμενα και υλικά.
- Τοποθετήστε την Ξυλόσομπα για Κάμπινγκ & Σκηνή Loki σε μια επίπεδη, όχι θερμικά ευαίσθητη επιφάνεια και βεβαιωθείτε ότι είναι σταθερή. Τα στηρίγματα μπορούν να αγκιστρωθούν περαιτέρω στο έδαφος με σφήνες σκηνών. Όταν τοποθετείτε μαγειρικά σκεύη στην Ξυλόσομπα για Κάμπινγκ & Σκηνή Loki, αποφύγετε τις ραγισμένες - χαλασμένες δομές.
- Μην καλύπτεται την Ξυλόσομπα για Κάμπινγκ & Σκηνή Loki. Κίνδυνος πυρκαγιάς!
- Μη χρησιμοποιείτε προσανάμματα σε υγρή μορφή ή υγρά όπως κηροζίνη, νέφτι ή μεθυλιωμένο αλκοόλ για να ξεκινήσετε ή να ξανά-ξεκινήσετε τη φωτιά. Τέτοιες ουσίες μπορούν να εκραγούν και είναι εν μέρη τοξικές και επιβλαβής προς το περιβάλλον.
- Σας συνιστούμε στερεά προσανάμματα όπως το Προσάναμμα Petromax (Zunder Petromax) ή το Kit για άναμμα φωτιάς Petromax (Fire Kit Petromax).
- Εάν χρησιμοποιείτε τα προτεινόμενα προσανάμματα ή άλλα εμπορικά διαθέσιμα προσανάμματα, ακολουθήστε τις οδηγίες που αναγράφονται στη συσκευασία του προϊόντος που αγοράσατε.
- Μην μετακινείτε την Ξυλόσομπα για Κάμπινγκ & Σκηνή Loki όταν καίει η φωτιά μέσα της ακόμη.
- Φορέστε κατάλληλα ρούχα όταν χρησιμοποιείτε την Ξυλόσομπα για Κάμπινγκ & Σκηνή Loki. Αποφύγετε να φορέσετε μακριά, χαλαρά μανίκια.
- Να είστε προσεκτικοί όταν προσθέτετε κι άλλη καύσιμη ύλη και βεβαιωθείτε ότι έχετε έναν κουβά με άμμο ή σκόνη πυρόσβεσης σε κοντινή απόσταση.
- Προστατέψτε τα χέρια σας με ανθεκτικά στη θερμότητα γάντια κατά το μαγείρεμα, στο άνοιγμα και στο κλείσιμο της πόρτας και όταν βάζετε περισσότερα καυσόξυλα!
- Αφήστε την Ξυλόσομπα για Κάμπινγκ & Σκηνή Loki να κρυώσει εντελώς μετά τη χρήση.
- Συνιστάται να καθαρίζετε την Ξυλόσομπα για Κάμπινγκ & Σκηνή Loki μετά από κάθε χρήση. Αφαιρέστε τη στάχτη από το θάλαμο καύσης και την καπνιά από τα μέρη του καπναγωγού. Περιμένετε έως ότου η στάχτη και η καπνιά κρυώσουν πριν τις αφαιρέσετε και μετά απορρίψτε τις σωστά. Ποτέ μην ρίχνετε καυτή στάχτη στα οικιακά απορρίμματα!

- Η εγγύηση δεν καλύπτει την ακατάλληλη χρήση ή την κακή χρήση της Ξυλόσομπας για Κάμπινγκ & Σκηνή Loki. Η αποσυναρμολόγηση της Ξυλόσομπας για Κάμπινγκ & Σκηνή Loki ακυρώνει την εγγύηση.

### Περιγραφή μερών (εικόνα 1)

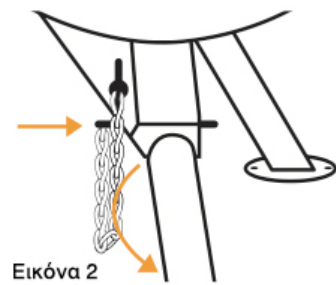
1. Ξυλόσομπα για Κάμπινγκ & Σκηνή Loki (κυρίως σώμα).
2. Τα πόδια πρέπει να συναρμολογηθούν και να διπλωθούν χάρη σε ένα σύστημα πείρων.
3. Καπνοδόχος (5 στοιχεία - δεν είναι όλα εικονογραφημένα).
4. Έλεγχος Εξερχόμενου Αέρα.
5. Κινητή Λαβή.
6. Συλλέκτης Στάχτης.
7. Κρεμάστρα.
8. Πόρτα με ρυθμιζόμενη θέση έλξης.
9. Αφαιρούμενη Πλάκα Μαγειρέματος.



Εικόνα 1

### Συναρμολόγηση

1. Πρώτα, πάρτε όλα τα μέρη από το εσωτερικό της Ξυλόσομπας για Κάμπινγκ & Σκηνή Loki.
2. Ανοίξτε τα στηρίγματα και στερεώστε το καθένα από τα στηρίγματα με το σύστημα των πείρων (εικ. 2).
3. Τώρα συνδέστε τα πέντε τμήματα από την καπνοδόχο στο σώμα της Ξυλόσομπας για Κάμπινγκ & Σκηνή Loki. Απευθείας στην Ξυλόσομπα για Κάμπινγκ & Σκηνή Loki, συνδέστε την καπνοδόχο με τον έλεγχο του εξερχόμενου αέρα, που τώρα δείχνει προς τα πάνω. Για να διασφαλιστεί ότι ο καπνός μπορεί να διαφύγει σωστά μέσω της καπνοδόχου, όλα τα μέρη της καπνοδόχου πρέπει να είναι σωστά και σφιχτά συνδεδεμένα.
4. Εάν χρησιμοποιείτε την Ξυλόσομπα για Κάμπινγκ & Σκηνή Loki σε μια σκηνή, εγκαταστήστε το κατάλληλο Σετ Σκηνής (tent kit) και Παγίδα Σπινθήρων (spark arrester). Στην ιδανική περίπτωση, τοποθετήστε το Σετ Σκηνής όσο το δυνατόν ψηλότερα στη σκηνή, έτσι ώστε η δημιουργούμενη θερμότητα να ασκεί όσο το δυνατόν λιγότερη πίεση στο υλικό της σκηνής.
5. Τέλος, στερεώστε τον Συλλέκτη Στάχτης κάτω από την πόρτα της Ξυλόσομπας για Κάμπινγκ & Σκηνή Loki. Αν ανοίξετε την πόρτα ενώ χρησιμοποιείτε η



Εικόνα 2

Ξυλόσομπα για Κάμπινγκ & Σκηνή Loki, ο Συλλέκτης Στάχτης συλλαμβάνει τα καυτά κάρβουνα που ενδέχεται να πέσουν κάτω.

## Πρώτη Χρήση



Προσοχή! Το πρώτο άναμμα της Ξυλόσομπας για Κάμπινγκ & Σκηνή Loki πρέπει να γίνεται σε εξωτερικό χώρο και όχι μέσα σε μια σκηνή, γιατί μπορεί να παράγει καπνό.

## Άναμμα της Ξυλόσομπας για Κάμπινγκ & Σκηνή Loki

- Τοποθετήστε την Ξυλόσομπα για Κάμπινγκ & Σκηνή Loki σε μια ομαλή, σταθερή επιφάνεια.
- Όταν τοποθετήσετε την Ξυλόσομπα για Κάμπινγκ & Σκηνή Loki, βεβαιωθείτε ότι η πόρτα της μπορεί να ανοίξει και να κλείσει χωρίς πρόβλημα.
- Αν επιθυμείτε να χρησιμοποιήσετε προσανάμματα, τοποθετήστε τα πρώτα στον θάλαμο καύσης της Ξυλόσομπας για Κάμπινγκ & Σκηνή Loki και στην συνέχεια στοιβάξτε τα καυσόξυλα. Σας προτείνουμε να χρησιμοποιείτε μόνο στέρεα προσανάμματα, όπως το Προσάναμμα Petromax (Zunder Petromax) ή το Kit για άναμμα φωτιάς Petromax (Fire Kit Petromax). Αν δεν έχετε ειδικά προσανάμματα, ξεκινήστε τη φωτιά με μια παλιά εφημερίδα και λεπτοκομμένα ξύλα.
- Τα βέλτιστα καύσιμα για την Ξυλόσομπα για Κάμπινγκ & Σκηνή Loki Petromax είναι χαμόκλαδα (φρύγανα), στεγνά κλαδάκια, ξερά καυσόξυλα κ.α. Μη χρησιμοποιείτε υγρά ξύλα!
- Ανοίξτε την πόρτα μόνο για να προσθέσετε καύσιμη ύλη. Κρατήστε την κλειστή ή σε βυθισμένη θέση για να εξασφαλίσετε τη βέλτιστη καύση. Στη βυθισμένη θέση, η φωτιά δυναμώνει γιατί παρέχεται με οξυγόνο.
- Τοποθετήστε περισσότερη καύσιμη ύλη όταν χρειάζεται, ρυθμίζοντας έτσι τη θερμότητα της φωτιάς της Ξυλόσομπας για Κάμπινγκ & Σκηνή Loki. Η τοποθέτηση περισσότερων καυσόξυλων είναι ιδιαίτερα εύκολη χάρη στο Petromax Lid Lifter για τις Μαντεμένιες Γάστρες - Κατσαρόλες, αν το χρησιμοποιείτε ως πόκερ - τσιμπίδα.

## Μαγειρεύοντας με την Ξυλόσομπα για Κάμπινγκ & Σκηνή Loki

- Μετά από περίπου 30 λεπτά, η Ξυλόσομπα για Κάμπινγκ & Σκηνή Loki είναι αρκετά θερμή ώστε να μαγειρέψετε. Όσο μαγειρεύετε, ο έλεγχος εξερχόμενου αέρα θα πρέπει να είναι εντελώς ανοιχτός. Στη συνέχεια οι μοχλοί δείχνουν προς τα πάνω και προς τα κάτω (κάθετη θέση).

- Τοποθετήστε κατάλληλα μαγειρικά σκεύη, όπως κατσαρόλες, τηγάνια και βραστήρες στην επιφάνεια μαγειρέματος (40 x 25 εκ.) και προετοιμάστε ένα υπέροχο γεύμα. Εάν επιθυμείτε να χρησιμοποιήσετε Μαντεμένα Γάστρα - Κατσαρόλα Petromax πάνω στην Ξυλόσομπα για Κάμπινγκ & Σκηνή Loki, συνιστούμε το μοντέλο χωρίς πόδια: διαφορετικά, η απόσταση μεταξύ του μαγειρικού σκεύους και της μαγειρικής επιφάνειας είναι πολύ μεγάλη και επιτρέπει τη διαφυγή της θερμότητας.
- Για να βεβαιωθείτε ότι η Ξυλόσομπα για Κάμπινγκ & Σκηνή Loki διατηρείται σε ισορροπία, τοποθετείτε πάντα τις κατσαρόλες, τα τηγάνια και τους βραστήρες όσο το δυνατόν πιο κεντρικά στην επιφάνεια μαγειρέματος.
- Μπορείτε να αφαιρέσετε τη στρογγυλή πλάκα μαγειρέματος της Ξυλόσομπας για Κάμπινγκ & Σκηνή Loki και έτσι να μαγειρέψετε και να τηγανίσετε τα τρόφιμα απευθείας στη φωτιά. Συγκεκριμένα, συνιστούμε να χρησιμοποιείτε σωστά μαγειρικά σκεύη με διάμετρο βάσης τουλάχιστον 16 εκ. (6,3 ίντσες) για να καλύψετε πλήρως το άνοιγμα στην επιφάνεια μαγειρέματος - διαφορετικά, θα μπορούσαν να βγουν φλόγες ή σπινθήρες.
- Για να μειώσετε τη θερμότητα κλείστε εντελώς την πόρτα του φούρνου. Αν θέλετε η φωτιά να αναζωπυρωθεί, βάλτε μερικά ξύλα και γυρίστε την πόρτα σε βυθισμένη θέση.

### **Οδηγίες για φροντίδα και αποθήκευση**

- Μόλις τελειώσετε το μαγείρεμα ή τη θέρμανση, αφήστε τη φωτιά στην Ξυλόσομπα για Κάμπινγκ & Σκηνή Loki να σβήσει. Ποτέ μην ρίχνετε νερό για να σβήσετε τη φωτιά στην Ξυλόσομπα για Κάμπινγκ & Σκηνή Loki.
- Μόλις η Ξυλόσομπα για Κάμπινγκ & Σκηνή Loki κρυώσει, μπορείτε να αφαιρέσετε τις στάχτες από την ανοιχτή πόρτα.
- Αφαιρέστε την καπνιά και από τα 5 μέρη της καπνοδόχου.
- Σας προτείνουμε να καθαρίζετε την Ξυλόσομπα για Κάμπινγκ & Σκηνή Loki μετά από κάθε χρήση. Αφαιρέστε τις στάχτες από τον θάλαμο καύσης και την καπνιά από τα μέρη της καπνοδόχου. Περιμένετε μέχρι οι στάχτες και η καπνιά να κρυώσουν και στην συνέχεια αφαιρέστε και απορρίψτε κατάλληλα. Ποτέ μην πετάτε ζεστές στάχτες στα οικιακά απορρίμματα.
- Αφήστε την Ξυλόσομπα για Κάμπινγκ & Σκηνή Loki να κρυώσει πριν την καθαρίσετε και την αποθηκεύσετε.
- Μπορείτε να σκουπίσετε την Ξυλόσομπα για Κάμπινγκ & Σκηνή Loki με ένα λιπαρό πανί για να αυξήσετε την αντοχή στη διάβρωση της επιφάνειας του.

## **Εγγύηση**

Σε περίπτωση κανονικής χρήσης, θα ισχύει περίοδος εγγύησης δύο ετών για την Ξυλόσομπα για Κάμπινγκ & Σκηνή Loki από την ημερομηνία αγοράς. Αν δεν μπορείτε να χρησιμοποιήσετε σωστά την Ξυλόσομπα για Κάμπινγκ & Σκηνή Loki λόγω ελαττώματος υλικού ή κατασκευής, δικαιούστε επισκευή εγγύησης. Επικοινωνήστε με τον αντιπρόσωπό σας για το σκοπό αυτό.